

New dot peen marking gun e1 p63c



- コンパクト設計
- ・扱いやすくバランスのとれたデザイン
 - ・人間工学に基づいたハンドル
 - ・軽量
 - ・専用キャリーケース付き
 - ・マーキングサイズ：60×25mm



- 直感的
- ・直感的に使いやすいソフトウェア
 - ・カラースクリーン



Ideal for marking on deep groove

- ハイパフォーマンス
- ・狭所+大物ワークへのマーキングが可能
 - ・どんな素材へもマーキング可能 (HRC硬度60まで対応)
 - ・高精度&高品質
 - ・パワフル&ハイスピード

- 高剛性&信頼性
- ・軽量アルミダイキャスト製ボディは過酷な状況下でも使用可能

NEW PORTABLE SPECIFICATIONS



- より小さくなったフロントエンドデザインは、これまで届かなかった場所へのマーキングも可能にします

- 人間工学デザインに基づいたハンドル

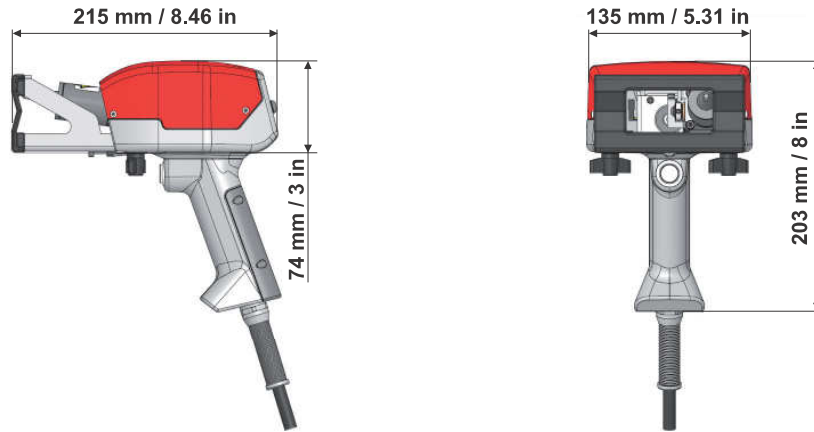
- ケーブル保護用ステンレス製スプリング付き

MARKING EXAMPLES



MECHANICAL TECHNICAL FEATURES

	p63c
Marking window	60 x 25 mm / 2.36 x 1 in
Dimensions	135 x 215 x 203 mm / 5.31 x 8.46 x 8 in
Weight	2,6 kg / 5.7 Lbs
Robotic cable	2,5 m



Marking Window - 60 x 25 mm / 2.36 x 1 inches

e1 CONTROLLER



- ・カラースクリーン
- ・小型化
- ・USBポートによるデータ転送
- ・プログラミングによるデータ作成
- ・2次元コード、傾斜、円弧、アルファベット、ロゴに対応
- ・工業用メンブレンキーボード



■ Color screen



■ USB port



■ Ergonomic handle

OPTIONS



Bar-code reader



Specific support face



Maintenance kit



Column base

□ 輸入販売代理店
株式会社第一メカテック/表面処理技術部

埼玉県川口市領家5-8-6
TEL : 048-222-1731

